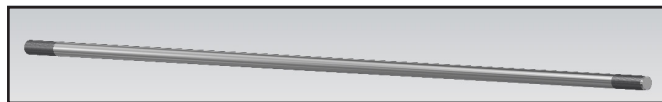




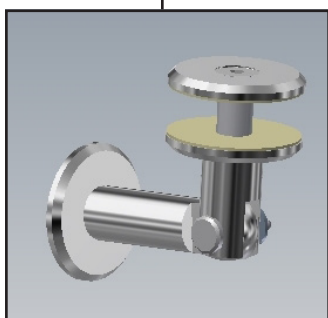
ST.501.1



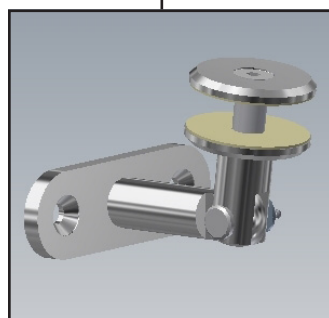
ST.501.2



ST.504



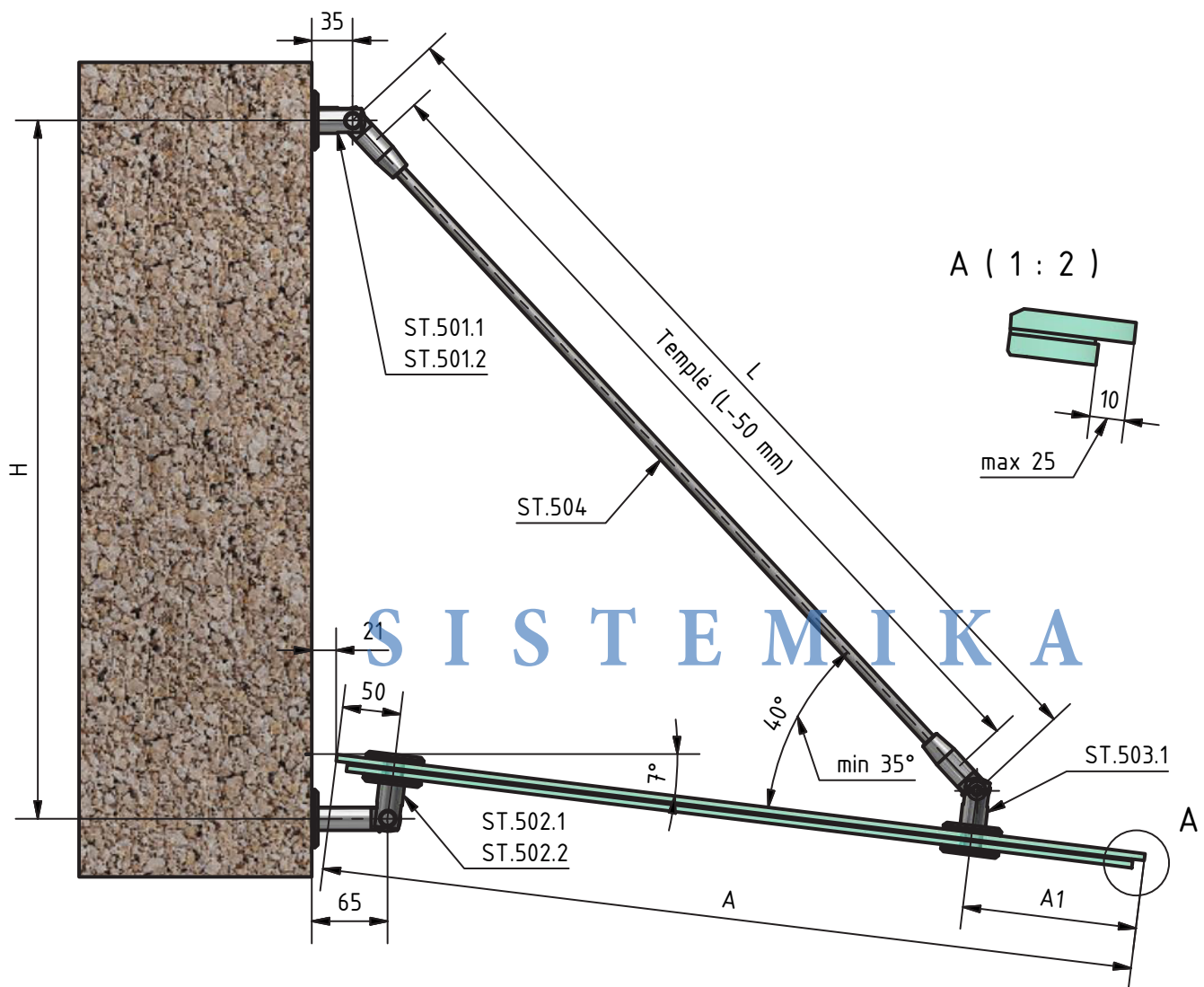
ST.502.1



ST.502.2



ST.503.1

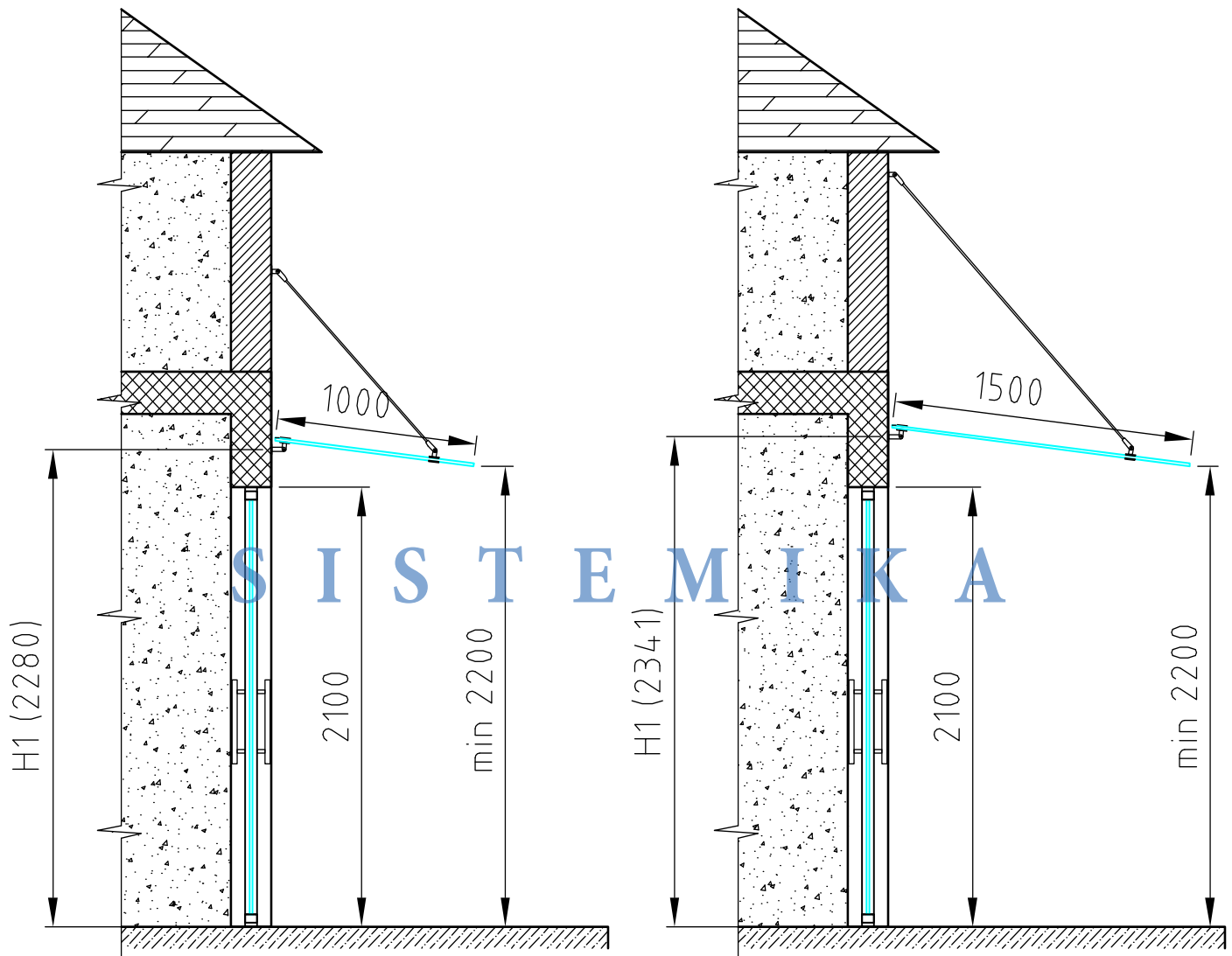


1-oje lentelėje pateikti rekomenduojami matmenys, kai stiklo pasvirimo kampas -  $7^\circ$ , o kampas tarp atampų ir stiklo -  $40^\circ \pm 1^\circ$ . Jei neradote Jums tinkamų matmenų, kreipkitės į mūsų techninį personalą.

Reikalingas atampų kiekis ir stiklo storis kiekvienai konstrukcijai skaičiuojamas individualiai.

1. Lentelė

A (mm)	A1 (mm)	H (mm)	L (mm)	Templė (mm)
700	150	600	790	740
800	150	700	939	890
900	200	750	1014	965
950	200	800	1089	1040
1000	200	850	1164	1115
1050	200	900	1239	1190
1100	250	900	1239	1190
1150	250	950	1314	1265
1200	250	1000	1399	1350
1250	250	1050	1464	1415
1300	250	1100	1538	1490
1400	300	1150	1613	1560
1500	300	1250	1763	1710



Montuojant rekomenduojama, kad stogelio stiklo žemutinė briauna būtų 100 mm virš durų, bet ne mažiau nei 2200 mm aukštyje.

Apatinės jungties montavimo aukštis, kai stogelio nuolydžio kampas - 7°, durų aukštis - 2100 mm, o apatinė stiklo briauna - 2200 mm aukštyje, nurodytas 2-oje lentelėje.

2. Lentelė

Stogelio atsikišimas A (mm)	700	800	900	950	1000	1050	1100
Jungties altitudė H1 (mm)	2245	2255	2270	2275	2280	2290	2295
Stogelio atsikišimas A (mm)	1150	1200	1250	1300	1400	1500	
Jungties altitudė H1 (mm)	2300	2305	2310	2320	2330	2340	